

blomus

Care Instructions:

Simply rub off loose dust.

Remove stains with a damp cloth with cold or lukewarm water, not warmer than 38°C (100 F).

We recommend using a soft cloth for cleaning.

Damp spots should be removed/dried with a dry cloth.

Only dry the GROW seaters outside in the air. Never use excessive heat on the fabric.

GROW Protection Cover (not included in delivery/available separately)

To make sure you can enjoy your GROW Outdoor furniture for a long time, we recommend you protect them with our GROW Protection Covers. They are breathable and water repellent.

Pflegeanleitung:

Lösen Schmutz einfach abbürsten.

Verschmutzungen mit einem feuchten Tuch, mit kaltem bis lauwarmem Wasser (nicht über 38°C) reinigen.

Zum Reinigen wird ein weiches Tuch empfohlen.

Überflüssige Feuchtigkeit mit einem trockenen Tuch entfernen.

GROW Sitz- und Liegemöbel nur an der Luft trocknen. Niemals starke Hitze am Stoff anwenden.

GROW Schutzhülle (nicht im Lieferumfang/separat erhältlich)

Damit Sie lange Freude an der GROW-Outdoor-Möbelkollektion haben, empfehlen wir Ihre hochwertigen Möbel mit unseren GROW Schutzhüllen zu schützen. Sie sind atmungsaktiv und wasserabweisend.

Assembly instructions: Pouf Unit

Montageanleitung: Hocker Modul

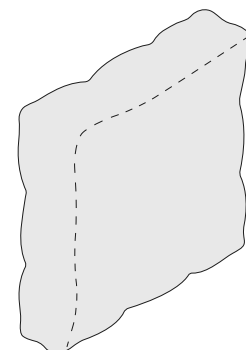
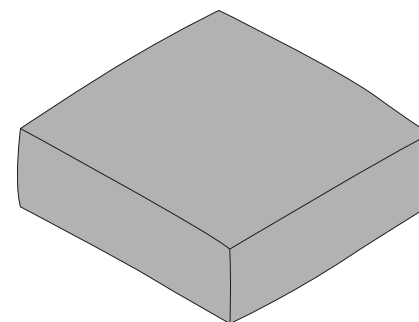
Instructions de montage: Module pouf

Istruccioni de montaje: Puf individual

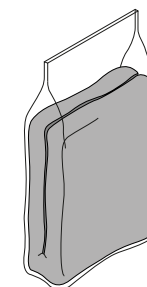
Istruzioni per il montaggio: Modulo Pouf

Montagehandleiding: Poef module

GROW



1 x



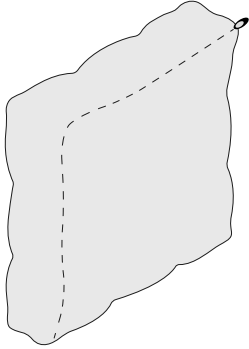
1 x



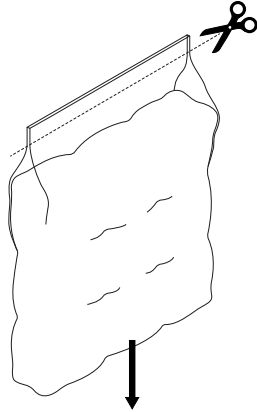
Do you prefer to watch a video?
The QR-Code leads you to the GROW Mounting Video.

Möchten Sie lieber ein Video sehen?
Der QR-Code führt Sie zum GROW Aufbauvideo.

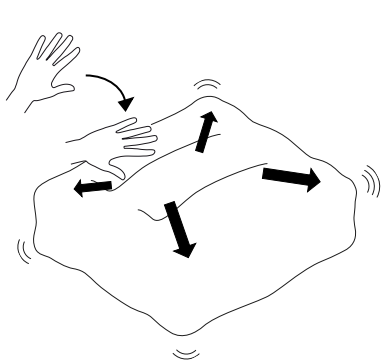
- 1 **Open the zipper and remove the compressed inner cushion.**
Öffnen Sie den Reißverschluss und entfernen Sie das komprimierte Innenkissen.



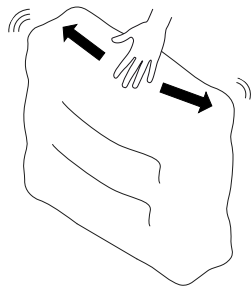
- 2 **Open the compressed inner cushion at the flat end of the film. Be careful not to cut into the inner bag. The inner cushion will expand immediately. Remove the inner cushion.**
Öffnen Sie das komprimierte Innenkissen am flachen Folienende. Achten Sie darauf nicht in die Innenbeutel zu schneiden. Das Innenkissen vergrößert sich sofort. Entnehmen Sie das Innenkissen.



- 3 **Place the inner cushion on the floor. Beat the large area of the inner cushion with your hand from the centre outwards for 20 seconds at a time.**
Legen Sie das Innenkissen auf den Boden. Schlagen Sie mit der Hand Für jeweils 20 Sekunden von der Mitte nach Außen auf die Oberseite des Innenkissens.

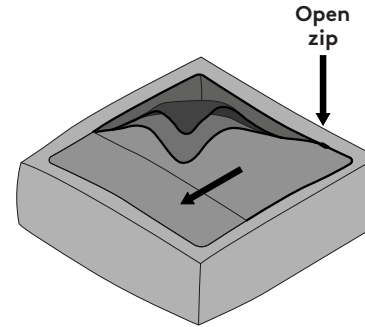


- 4 **Repeat the process on all sides so that the corners are well filled and a largely homogeneous surface has been created.**
Wiederholen Sie den Vorgang auf allen Seiten, sodass die Ecken gut gefüllt sind und eine weitestgehend homogene Fläche entstanden ist.

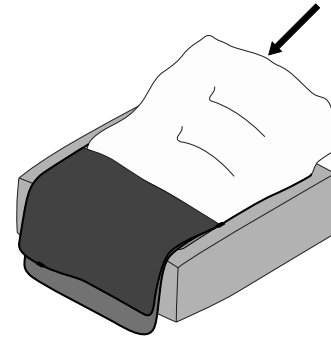


Recommendation: Put the inner cushions into the outer cover after approx. 1 hour.
Empfehlung: Geben Sie die Innenkissen nach ca 1 h in die Außenhülle.

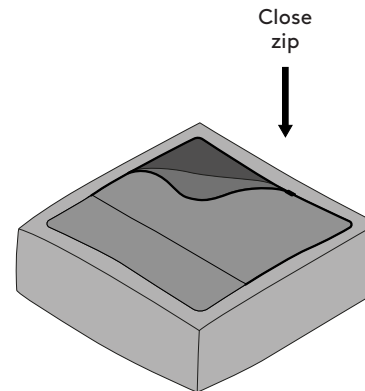
- 5 **Remove the outer cover and open all zips.**
Entnehmen Sie die Außenhülle und öffnen Sie alle Reißverschlüsse.



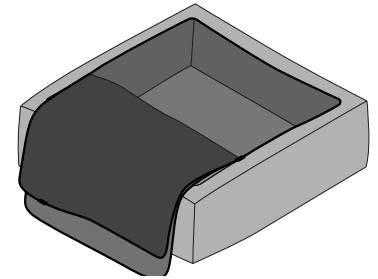
- 7 **Slide the inner cushion into the chamber of the seat surface.**
Schieben Sie das Innenkissen in die Kammer der Sitzfläche.



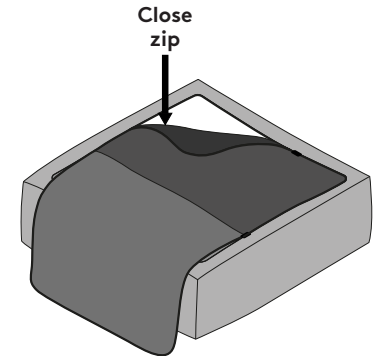
- 9 **Close the bottom of the sofa module.**
Verschließen Sie die Unterseite des Sofamoduls.



- 6 **The chamber to be filled inside the outer cover is now clearly visible.**
Die zu füllende Kammer innerhalb der Außenhülle ist nun gut sichtbar.



- 8 **Close the chamber.**
Schließen Sie die Kammer.



- 10 **Place the sofa module in an upright position and allow it to rest for 48 hours. Only then is the final hardness achieved.**
Stellen Sie das Sofamodul in eine aufrechte Position und lassen Sie es für 48h ruhen. Erst dann ist die finale Härte erreicht.



Wait 48 hours

