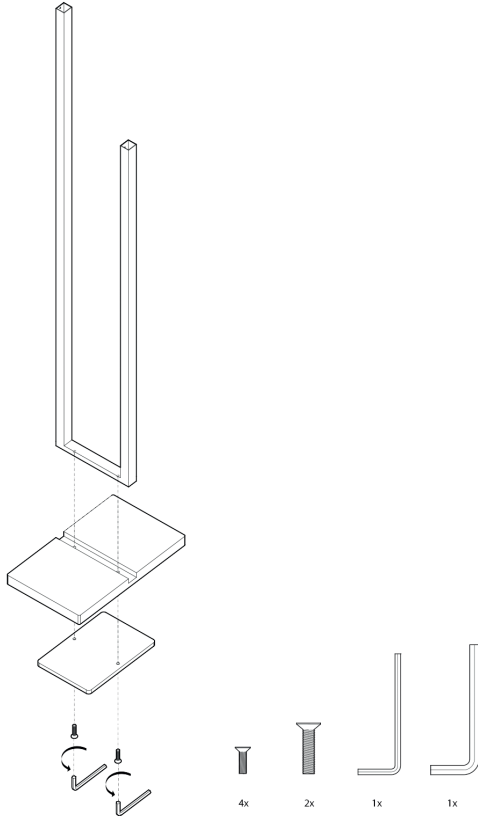


blomus

MENOTO

①



Assembly instructions: Towel stand
Montageanleitung: Handtuchständer
Instructions de montage: Porte-serviettes
Instrucciones de montaje: Toallero
Istruzioni per il montaggio: Portasciugamani isolato
Montagehandleiding: Handdoekstandaard

②

